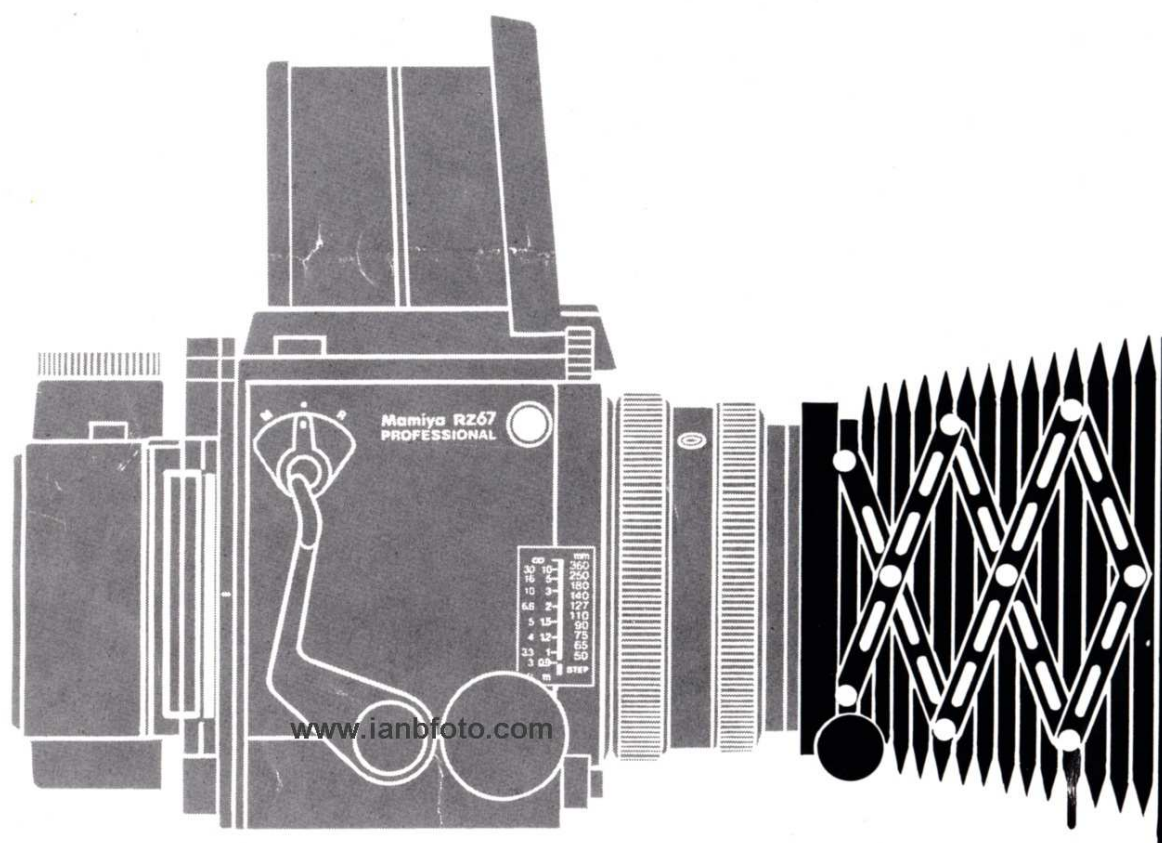


RZ67/RB67

じゃ腹レンズフード G-3
Bellows Lens Hood G-3
Balgenkompendium G-3
Paresolell Compendium G3



日本語 使用説明書

English Instructions

Deutsch Bedienungsanleitung

Français Mode d'emploi

www.ianbfoto.com

日本語

各部の名称

- ① ゼラチンフィルター差し込み口(3inch・7.6cm角フィルター2枚収納可能)
- ② ジャ腹
- ③ ゼラチンフィルター取り出し引き手
- ④ ビネッター差し込み口(12cm角)
- ⑤ フロントフード接続ピン
- ⑥ フード接続ガイド
- ⑦ フード取り付けリング
- ⑧ フード固定ネジ
- ⑨ フード回転止め金具差し込み穴
- ⑩ フード繰り出しノブ
- ⑪ パンタグラフ
- ⑫ ビネッター上下つまみ
- ⑬ スケール板(本体に付属)
- ⑭ 取り付けリングG-3用77mm(本体に付属)
- ⑮ ズーム用取り付けリングG-3用77mm(別売)
- ⑯ ズーム用フード回転止め金具(ズーム用リングに付属)

大きさ・重量

じゃ腹レンズフード

134(縦)×146(横)×約50(厚さ)mm 300g

フロントフード

132(縦)×145(横)×約26(厚さ)mm 145g

English

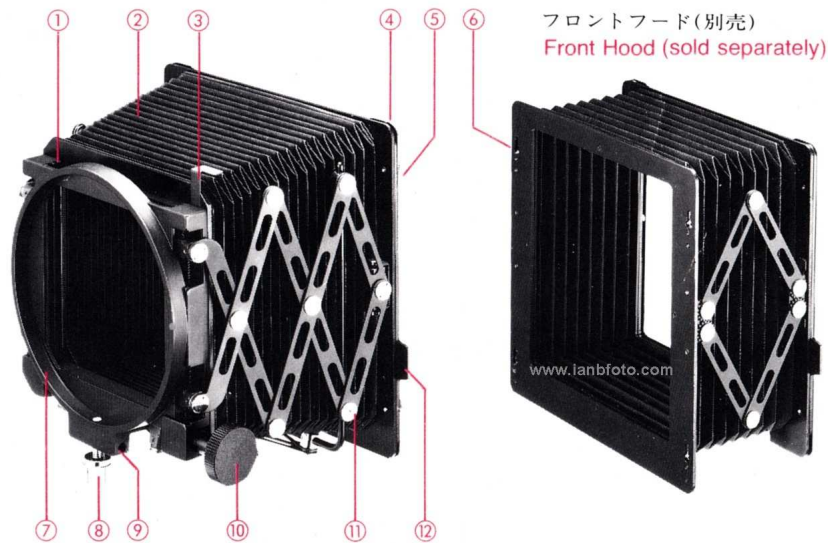
Name of Parts

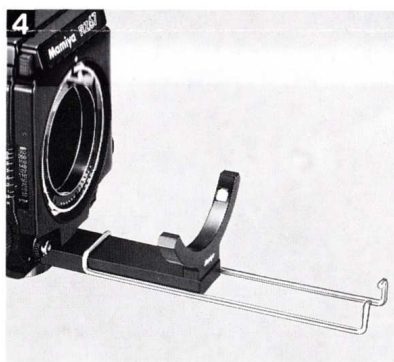
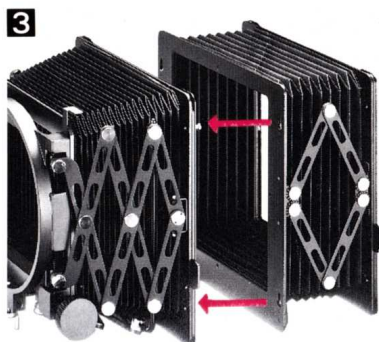
- ① Filter Inserting Slot [capable of accommodating 3-inch (76mm) square filter × 2]
- ② Bellows
- ③ Removing Filter Lever
- ④ Vignetting Mask Inserting Slot
- ⑤ Front Bellows Hood Connecting Pin
- ⑥ Front Bellows Hood Connecting Guide
- ⑦ Lens Mounting Ring Fitting Base
- ⑧ Lens Mounting Ring Attaching Screw
- ⑨ Hood Rotation Stopper Inserting Hole
- ⑩ Hood extension Knob
- ⑪ Strut
- ⑫ Vignetting Mask Up/Down Lever
- ⑬ Scale Plate
- ⑭ Lens Mounting ring, 77mm (included in Bellows Lens Hood G-3)
- ⑮ Zoom Lens Mounting Ring (sold separately)
- ⑯ Hood Rotation Stopper

Dimensions, Weight:

Bellows Lens Hood: 134 (height)×146 (width)×approx. 50 (thick)mm, 300g

Front Hood: 132 (height)×145 (width)×approx. 26 (thick)mm, 145g





The Bellows Lens Hood can be used with lenses of focal length from 65mm to 360mm for the Mamiya RZ67 and RB67 except for the 75mm shift lens for RZ67.

This bellows lens hood provides highly efficient protection against extraneous light.

This bellows lens hood among others, features innovative functions so that it can be used with zoom lenses.

Additionally, since it has inserting slots for square filter and vignetting mask, more versatile photography is possible.

- **Not usable with the following lenses**
- RZ 37mm, 50mm, 75mm shift and 500mm lenses**
- RB 37mm, 50mm and 500mm lenses**

Using the Bellows

Lens Hood (Photo 1)

1. Loosen the Lens Mounting Ring Attaching Screw (8) and detach the Lens Mounting Ring (14).
2. Screw the detached Lens Mounting Ring into the filter thread of the Lens. When the ring is fitted to the filter thread of RB lens, white stain may adhere to Lens Mounting Ring. This is not a scratch. White stain can be wiped out.
3. Fit the Lens Mounting Ring to the Lens Mounting Ring Fitting Base (7), and tighten the Attaching Screw (8).

Using the Scale Plate (Photo 2)

The scale plate (13) is of used for an adequate bellows extension according to the lens used.

- The scale for each lens is determined based on the specified condition such as:

1. Camera body focusing position: Infinity (without any extension of the Focusing Bellows)

2. Lens aperture: Open

For the zoom lens

1. Camera body focusing position : Infinity
2. Lens focusing distance : 3 meter
3. Lens aperture : Open

Therefore, in actual photography, it may be possible to extend the bellows of the lens hood beyond the scale.

Note: When 6×8 power drive roll film holder is used with RB Pro-S, any extra extension of the lens hood must not be made beyond the scale under any circumstances.

How to read the scale graduations

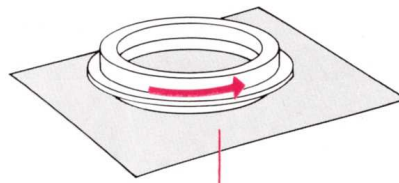
point A



- White graduation is provided for other lenses.
- Yellow graduation is provided for zoom lenses.
- White dot of point A is provided for RB-250mm lens with trumpet symbol front lens. (i.e. the lens has no "C" letter next to Mamiya Sekor for its lens name.)
- In the case of 360mm lens, the bellows lens hood can be extended fully.
- In the case of 65mm lens, the bellows must not be extended even slightly.

Using 3-Inch (76mm) Square Filter

Insert the 3-inch (76mm) square filter into the Filter Inserting Slots (1). It is possible for the slots to take up two square filter.



ラバーシート
(フィルター取り外し用)
Rubber sheet
(for detaching the filter)



When using a gelatin filter, first set it into the gelatin filter mount which is provided separately as an accessory and then insert it into the slot near the lens when the brim of the filter mount faces the lens.

- It is possible for the Gelatin Filter Mount to take up to three sheets of gelatin filter.
- Take out the filter mount by pulling the Removing lever (3) upward.

Using the Vignetting Mask

Insert the vignetting mask into the Vignetting Mask Inserting Slot (4). the 12-cm square size mask can be used and the front bellows hood has also an inserting slot for the mask.

Vignetting mask can be adjustable up and down within 7mm respectively by the up/down lever (12) through.

Front Bellows Hood (Photo 3)

The Front Bellows Hood is available separately.

Using the Front Bellows Hood along with Bellows Lens Hood will allow a higher vignetting efficiency.

How to attach the Front Bellows Hood to the Bellows Lens Hood

1. Set the four connecting pins of the Bellows Lens Hood frame into the connecting Guides (6) of the Front Bellows Hood Frame.
2. Then carefully pull down the Front Bellows Hood.

- With the Front Lens Hood used along with Bellows Lens Hood, it can be possible to use a 127mm f3.8 lens or longer focal length lenses, except for 100-200mm zoom lens and 500mm f8 lens.
- In this case the scale plate must not be used. Therefore, test shot by using

Polaroid film or checking through the viewfinder will be recommendable.

When Using Zoom Lens

(Photo 4 5)

following the three items are required:

- Zoom lens mounting ring (15) - sold separately.
- Hood rotation stopper (16) - attached to the zoom lens mounting ring.
- Lens holder for zoom lens.

1. Attach the zoom lens mounting ring (15) to the bellows lens hood in the same manner as the lens mounting ring (14).

Note: Adequate tightening of the ring attaching screw (8) is essential in order to allow a smooth rotation of the zoom lens mounting ring (15).

- If it is too tight, the zoom lens focusing ring will not rotate smoothly.

2. Attach the hood rotation stopper of the lens holder as shown in the figure. (For attaching the lens holder, please refer to its instruction booklet.)

3. Extend the hood bellows to the yellow mark on the scale.

- The hood rotation stoppers for the both zoom lenses of RZ67 and RB67 are not compatible and they are for exclusive use.

- If the zoom lens mounting ring cannot be removed from the lens filter ring, please use the rubber sheet which is packed with bellows lens hood.

Cautions:

- Do not use two lens filters together.
- PL lens filter cannot be used for the zoom lenses.

Deutsch

Bezeichnung der Teile

- ① Filterschacht (für maximal zwei Filter 76 × 76 mm)
- ② Balgenauszug
- ③ Filterfreigabehebel
- ④ Vignettiermaskenführung
- ⑤ Haltestift zum Anbringen des Zusatzbalgens
- ⑥ Ösen zum Anbringen des Zusatzbalgens
- ⑦ Anschlußfläche für den Objektivbefestigungs-Adapterring
- ⑧ Klemmschraube für den Objektivbefestigungs-Adapterring
- ⑨ Loch zum Einsetzen der Balgen-Verdrehsicherung
- ⑩ Drehknopf für Balgenauszug
- ⑪ Scherengestänge
- ⑫ Höhenverstellung der Vignettiermaske
- ⑬ Auszugsskala
- ⑭ 77mm-Adapterring zur Objektivbefestigung (mitgeliefert mit dem Balgen G3)
- ⑮ Spezialadapterring zur Befestigung eines Zoomobjektivs (als Zubehör erhältlich)
- ⑯ Balgen-Verdrehsicherung

Maße und Gewichte

Balgenauszug (zusammengeschoben):
146 × 134 × 50mm (B × H × T), 300 g
Zusatzbalgen (zusammengeschoben):
145 × 132 × 26mm (B × H × T), 145 g

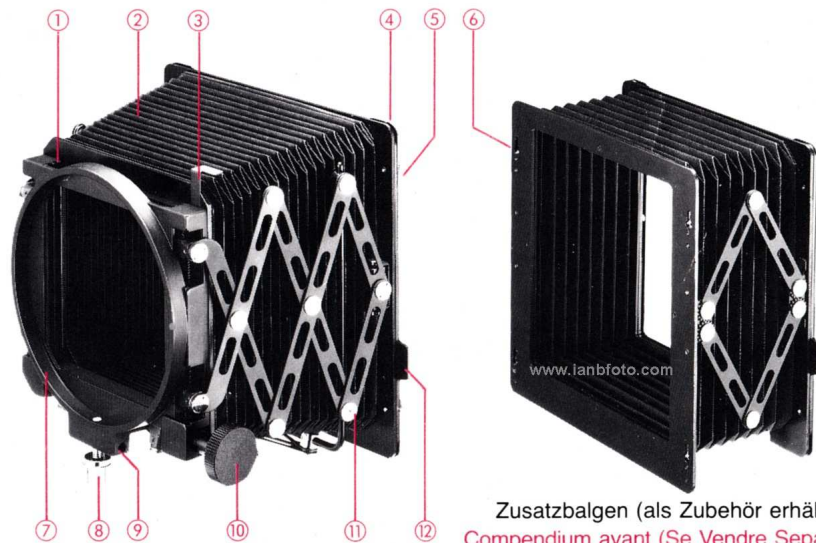
Français

Description

- ① Porte-filtre gélatine (peut incorporer 2 filtres carrés de 76mm de côté)
- ② Compendium
- ③ Levier de blocage des filtres
- ④ Fente d'insertion de masque de vignettage
- ⑤ Pointes de connection du compendium avant
- ⑥ Guides d'ancrage du compendium avant
- ⑦ Base de fixation de la bague de montage de l'objectif
- ⑧ Vis de blocage de la bague de montage de l'objectif
- ⑨ Alvéole de fixation du rail de sécurité
- ⑩ Bouton d'extension du pare-soleil
- ⑪ Entretoise
- ⑫ Levier de blocage du masque de vignettage
- ⑬ Echelle
- ⑭ Bague de montage de l'objectif de 77mm (fournie avec le pare-soleil compendium G-3)
- ⑮ Bague de montage pour le zoom (fournie séparément)
- ⑯ Rail de sécurité

Dimensions et poids:

Pare-soleil compendium: 134 (Haut) × 146 (Larg) × 50 (Epais) mm approx., 300g
Compendium avant: 132 (Haut) × 145 (Larg) × 26 (Epais) mm approx., 145g



Deutsch

Mit der Ausnahme des 75-mm Shift-Objektivs der RZ67 kann der Balgenauszug G-3 in Verbindung mit allen Objektiven der Mamiya RZ67 und RB67 mit einer Brennweite von 65mm bis 360mm verwendet werden.

Dieser Balgenauszug bietet optimalen Schutz vor Streulicht.

Unter anderem zeichnet sich der Balgenauszug G-3 durch eine neuartige Konstruktion aus, die seinen Einsatz auch in Verbindung mit einem Zoomobjektiv möglich gemacht hat.

Die Ausstattung mit einem Schacht für quadratische Filter der Größe 76 × 76mm sowie für Vignettiermasken läßt darüber hinaus eine vielseitigere photographische Gestaltung zu.

- **Nicht verwendbar mit den folgenden objektiven:**
RZ: 37mm, 50mm, 500mm und 75-mm shift-Objektiv
RB: 37mm, 50mm und 500mm

Anschließen des Balgenauszugs (Bild 1)

1. Lockern Sie die Klemmschraube(8) und nehmen Sie den Objektivbefestigungs-Adapterring (14) ab.

2. Schrauben Sie den abgenommenen Adapterring in das Filtergewinde des Objektivs. Beim Einschrauben in das Filtergewinde eines RB-Objektiv kann es dabei zu einer leichten, weißlichen Verfärbung des Adapterring kommen. Diese Verfärbung stellt keine Beschädigung dar, sondern kann durch Abwischen wieder beseitigt werden.

3. Passen Sie den Adapterring (14) an die Anschlußfläche (7) an und ziehen Sie die klemmschraube (8) fest.

Benutzung der Auszugsskala (Bild 2)

Die Auszugsskala (13) dient dazu, die Auszugslänge des Balgens genau auf das jeweilige Objektiv abzustimmen.

- Die für die einzelnen Objektive angegebenen Auszugslängen gelten unter den folgenden Bedingungen:

1. Entfernungseinstellung an der

Kamera auf unendlich (④ kein Auszug des Kamerabalgens);

2. Objektivblende vollständig geöffnet.

Bei Verwendung mit einem Zoomobjektiv

1. Entfernungseinstellung an der Kamera auf unendlich (④ kein Auszug des Kamerabalgens);

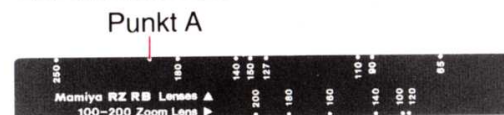
2. Entfernungseinstellung am Zoomobjektiv auf 3 m;

3. Objektivblende vollständig geöffnet.

Es kann somit im konkreten Fall bei kürzeren Entfernungen oder bei kleineren Blendenöffnungen zweckmäßig sein, den Auszug des Balgens über den angegebenen Wert hinaus zu verlängern, um Streulicht optimal abzuschirmen.

Zur Beachtung: Bei Verwendung der 6 × 8mm Motorantrieb-Rollfilmkassette an der RB Pro-S darf der Balgen unter keinen Umständen weiter als auf der Auszugsskala angegeben ausgezogen werden.

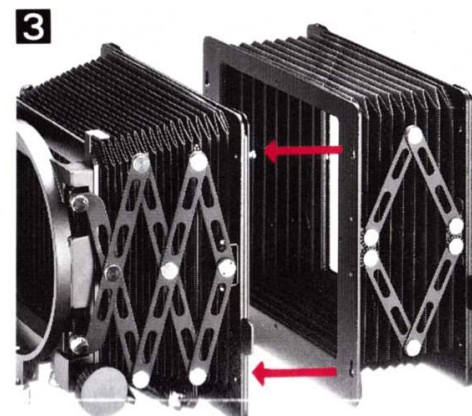
So sind die Skalenwerte zu verstehen



- Die weißen Markierungen gelten für Objektive mit fester Brennweite;
- Die gelben Markierungen gelten für das Zoomobjektiv;
- Der weiße Punkt "A" gilt für das 250mm-RB-Objektiv mit trompetenförmigem Fronttubus (die Bezeichnung dieses Objektivs enthält nach dem Namen "Mamiya Sekor" nicht den Buchstaben "C");
- Bei Verwendung mit dem 360mm-Teleobjektiv kann der Balgen voll ausgezogen werden;
- Bei Verwendung mit dem 65mm-Objektiv darf der Balgen überhaupt nicht ausgezogen werden.

Verwendung von quadratischen 76×76mm-Filtern

Der 76×76mm-Filter wird von oben in den Filterschacht (1) eingesteckt.



Maximal zwei derartiger Filter finden in dem Schacht Platz. Gelatinefilter müssen zunächst in einen als Zubehör erhältlichen speziellen Filterhalter eingesetzt werden. Setzen Sie dann den Filterhalter mit dem/den Filter(n) so in den Schacht ein, daß die vorstehende Kante des Filterhalters dem Objektiv zugewandt ist.

- Ein Filterhalter kann bis zu drei Gelatinefilter aufnehmen.
- Zum Herausnehmen wird der Filterfreigabehebel (3) nach oben gezogen.

Verwendung von Vignettiermasken

Schieben Sie die Vignettiermaske (geeignete Größe 120×120mm) in die entsprechende Führung (4) ein. Die Maske kann aber auch am Vorderteil des Zusatzbalgens eingeschoben werden.

Die Vignettiermaske läßt sich zwecks geeigneter Anpassung nach Einschub mittels der Höhenverstellung (12) um jeweils 7mm nach oben oder unten verschieben.

Zusatzbalgen (Bild 3)

Der Zusatzbalgen ist als Zubehör separat erhältlich.

Durch Verwendung des Zusatzbalgens zusammen mit dem normalen Balgen läßt sich ein noch stärkerer Vignettierungseffekt erzielen.

Befestigen des Zusatzbalgens am Hauptbalgen

1. Hängen Sie die vier Haltestifte (5) vorne am Rahmen des Hauptbalgens in die entsprechenden Ösen (6) am rückwärtigen Rahmen des Zusatzbalgens ein.

2. Ziehen Sie sodann den Zusatzbalgen vorsichtig nach unten.

- Die Kombination aus Normalbalgen und Zusatzbalgen kann mit Ausnahme des Teleobjektivs 1:8/500mm sowie des Zoomobjektivs 100-200mm zusammen mit allen Objektiven mit einer Brennweite ab 1:3.8/127mm eingesetzt werden.
- Die Auszugsskala kann hierbei nicht benutzt werden. Vielmehr empfiehlt es

sich, den Vignettierungseffekt entweder durch Testaufnahmen auf Polaroidfilm oder durch Überprüfen des Bilds im Sucher abzuschätzen.

Benutzung mit dem Zoomobjektiv (Bilder 4 und 5)

Dazu sind die folgenden drei Zubehörteile erforderlich:

- Der Spezialadapterring (15) (als separates Zubehör erhältlich);
- Die Balgen-Verdrehsicherung (16) (wird zusammen mit dem Spezialadapterring geliefert);
- Die Objektivstütze zum Zoomobjektiv.

1. Setzen Sie den Spezialadapterring (15) in gleicher Weise wie weiter oben für den normalen Adapterring (14) beschrieben am Balgen ein.

Zur Beachtung: Ein behutsames Festziehen der Klemmschraube (8) ist Voraussetzung dafür, daß sich der drehbare Teil des arretierten Adapterrings (14) noch leicht genug verdrehen läßt.

2. Stecken Sie die Balgen-Verdrehsicherung wie auf der Abbildung gezeigt auf die Stütze des zoomobjektivs auf (beachten Sie dabei die Bedienungsanleitung der Objektivstütze).

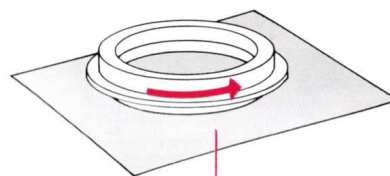
3. Ziehen Sie den Balgen gemäß den auf der Auszugsskala in Gelb angegebenen Markierungen aus.

- Die Balgen-Verdrehsicherungen für die Modelle RZ67 und RB67 sind nicht untereinander austauschbar; es muß somit die jeweils zugehörige Verdrehsicherung verwendet werden.

- Sollte sich der Spezialadapterring (15) nach Benutzung nicht vom Filtergewinde abschrauben lassen, verwenden Sie zum Abnehmen bitte das dem Normalbalgen G-3 beigefügte, auf der Abbildung gezeigte Gummituch.

Zur Beachtung:

- Verwenden Sie nicht mehr als einen Filter mit dem Objektiv.
- Polarisationsfilter können nicht zusammen mit dem Zoomobjektiv verwendet werden.



Gummituch (zur Abnahme des Spezialadapterrings)

Pièce en caoutchouc fournie





Ce pare-soleil compendium G3 peut s'utiliser avec les objectifs de 65mm à 360mm RZ67 et RB67 Mamiya, à l'exception de l'objectif 75mm à décentrement pour le modèle RZ67.

Ce pare-soleil compendium offre une très bonne protection contre la lumière parasite.

Il présente plusieurs fonctions innovatrices qui lui permettent d'être utilisé avec les objectifs zoom.

En outre, comme il possède un porte-gélatine incorporé pour filtres carrés de 76mm de côté et masque de vignettage, il est possible d'effectuer des prises de vues avec plus grande souplesse d'emploi.

- **Ne peut pas s'utiliser avec les Objectifs suivantes:**
Objectifs RZ de 37mm, 50mm, 75mm à décentrement et de 500mm
Objectifs RB de 37mm, 50mm et 500mm

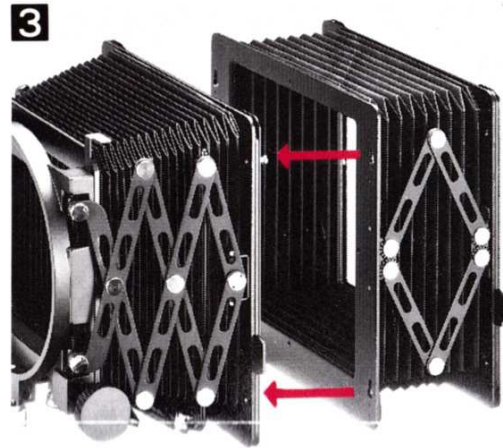
Utilisation du pare-soleil compendium (Photo 1)

1. Dévisser la vis de blocage de la bague de montage de l'objectif (8) et détacher la bague (14).
2. Visser la bague de montage de l'objectif sur la base filetée de l'objectif. Quand la bague est fixée sur l'avant de l'objectif RB, une tache blanche peut s'adhérer à la bague de montage. Ceci ne représente pas un rayure. La tache blanche peut être éliminée.
3. Placer la bague montée sur la base de fixation (7) et serrer la vis de blocage (8).

Utilisation de l'échelle (Photo 2)

L'échelle (13) s'utilise pour obtenir une extension appropriée du pare-soleil selon l'objectif utilisé.

- L'échelle pour chaque objectif est déterminée en se basant sur les conditions suivantes:



1. Position de mise au point du boîtier: infini (sans extension du soufflet de mise au point)
2. Ouverture de l'objectif: à pleine ouverture.

Pour l'objectif zoom

1. Position de mise au point du boîtier: infini
2. Distance de mise au point de l'objectif: 3 mètres
3. Ouverture de l'objectif: à pleine ouverture

Par conséquent il est possible pour la prise de vues effective de prévoir une extension plus grande du soufflet dépassant l'échelle.

Note: Si on utilise le dos moteur 6 x 8 sur le RB67 Pro-S, toute extension du pare-soleil compendium G3 ne devrait en aucun cas dépasser l'échelle.

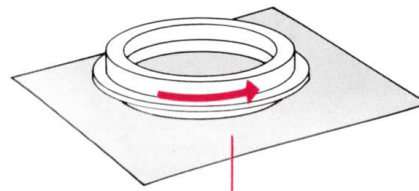
Lecture des graduations de l'échelle



- La graduation blanche est prévue pour les autres objectifs
- La graduation jaune est prévue pour les objectifs zoom.
- Le point blanc A est prévu pour l'objectif 250mm RB (c'est-à-dire l'objectif sans la marque "C" à côté de "Mamiya Sekor" quant à la désignation de l'objectif).
- Pour l'objectif de 360mm, le pare-soleil compendium peut être ajusté à pleine extension.
- Pour l'objectif de 65mm, le pare-soleil compendium ne doit absolument pas être en extension, même légèrement.

Utilisation d'un filtre carré de 76mm

Insérer le filtre carré dans la fente(1)



Gummituch (zur Abnahme des Spezialadapterrings)
Pièce en caoutchouc fournie



prévue à cet effet. Il est possible d'introduire 2 filtres.

Si on utilise un filtre gélatine, l'installer tout d'abord sur un porte-filtre gélatine fourni séparément et puis l'insérer dans la fente près de l'objectif de façon à ce que le bord du filtre soit en face de l'objectif.

- Il est possible d'introduire 3 filtres gélatine dans le porte-filtre gélatine.
- Retirer le porte-filtre en poussant le levier de déblocage (3) vers le haut.

Utilisation du masque de vignettage

Insérer le masque de vignettage dans la fente (4) prévue à cet effet. Le masque carré de 12cm de côté peut être utilisé et le compendium avant présente également une fente d'insertion de masque.

Le masque de vignettage peut être ajusté vers le haut et le bas sur une variation de 7mm au moyen du levier (12).

Compendium avant (Photo 3)

Le compendium avant peut être disponible séparément.

L'utilisation du compendium avant combiné au pare-soleil compendium permettra d'augmenter davantage l'efficacité de ce pare-soleil.

Comment fixer le compendium avant au pare-soleil compendium

1. Placer les quatre points de connexion de la fenêtre du pare-soleil compendium dans les guides (6) du compendium avant.
2. Puis abaisser lentement le compendium avant.
 - Avec le compendium avant montée sur le pare-soleil compendium, il est possible d'utiliser les objectifs f3,6 de 127mm ou davantage à l'exception de l'objectif zoom de 100-200mm et de

l'objectif f8 de 500mm.

- Dans ce cas l'échelle ne s'utilisera pas. Il est alors recommandé de faire un essai soit avec film polaroid, soit en examinant le dépoli dans le viseur avant de prendre la prise de vue.

Utilisation du zoom (Photo 4 5)

Les trois accessoires suivants sont nécessaires:

- Bague de montage du zoom (15) - en option.
- Rail de sécurité (16), fixé à la bague de montage du zoom.
- Support d'objectif pour le zoom

1. Fixer la bague de montage (15) au pare-soleil compendium de la même manière que pour la bague de montage (14).

Note: Un serrage approprié de la vis de blocage (8) est essentiel pour obtenir une rotation souple de la bague de montage du zoom (15).

- Si la vis est trop serrée, la bague de mise au point du zoom ne tournera pas aisément.

2. Fixer le rail de sécurité du support de l'objectif comme illustré par la figure (pour la fixation du support de l'objectif se référer au mode d'emploi du zoom)

3. Mettre le compendium en extension sur la base de la graduation jaune de l'échelle.

- Les rails de sécurité pour les objectifs zoom modèles RZ67 et RB67 ne sont pas compatibles et sont prévus pour usage exclusif.

• Si la bague de montage du zoom ne peut être détachée de la bague du filtre de l'objectif, utiliser la pièce en caoutchouc fournie avec le pare-soleil compendium.

Précautions.

- Ne pas utiliser deux filtres simultanément.
- Le filtre PL ne peut pas être utilisé avec des objectifs zoom.

日本語

このじゃ腹レンズフードは、RZ67及びRB67用の65mmから360mmまでの各種のレンズに使用できます。

ファインダーを見ながら、有害光線をぎりぎりまでカットできるフードです。特に、このフードはズームレンズに対応できる画期的な特長を備えております。また、各種ビネッター、ゼラチンフィルターなど取り付けることができますから、より多様な撮影が可能です。

- 下記のレンズは使用できません。
- RZ 37mm(魚眼) 50mm(広角)
75mm(シフト) 500mm(望遠)
- RB 37mm(魚眼) 50mm(広角)
500mm(望遠)

じゃ腹レンズフードの取り扱い方
(写真①)

1. フード固定ネジをゆるめて、取り付けリングを取り外します。
 2. 取り付けリングを、レンズのフィルター用ネジにねじ込みます。
- ※ RBレンズのフィルター用ネジに取りつけた時、白い汚れが付着する場合がありますが、傷ではありません。
3. フード取り付けリングに、取り付けリングをはめ込み、フード固定ネジで締めつけます。

スケール板の使い方(写真②)

使用レンズに合わせて、じゃ腹を繰り出します。じゃ腹の繰り出し量は、付属のスケールで測って下さい。スケールの読み方は、写真のようにしてじゃ腹部分にあてて測って下さい。

★ RBプロS用6×8ホルダーをご使用の場合も、スケール通りにじゃ腹を繰り出して下さい。



スケール目盛は、一般レンズの場合には∞位置(カメラボディのじゃ腹最繰り込み)、絞り開放の状態、ズームレンズの場合、カメラボディのじゃ腹最繰り込み、レンズ距離リング3m、絞り開放の状態でのデータに基に、算出しています。

スケール板目盛の読み方



- 白色の目盛は一般レンズ用です。
- 黄色の目盛はズームレンズ用です。
- RB用250mmレンズのラッパ型はスケールのA点の○印に合わせて下さい。
- 360mmレンズはじゃ腹レンズフードを最大限に繰り出した位置です。
- 65mmレンズは、じゃ腹レンズフードを最小繰り込みの位置でご使用下さい。

ゼラチンフィルターを使う場合

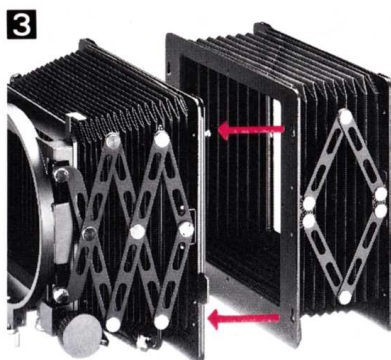
ゼラチンフィルター差し込み口から差し込みます。また3inch(7.6cm)角フィルター2枚まで収納可能です。ゼラチンフィルターは別売のゼラチンフィルターマウントに入れてご使用下さい。

★ フィルターを取り出すときは、引き手を上に引いて取り出して下さい。

ビネッター(効果シート)を使う場合

ビネッターは差し込み口から差し込みます。

12cm角までのビネッターを使用します。(フロントじゃ腹フード(別売)にも、差し込み口があります。)



★ ビネッターは、ビネッター上下つまみで適当な位置に移動できます。上下に各7mmで、14mmの範囲内で微調整が可能です。

フロントフード(別売)(写真 3)

本体フードとは別に用意されたフードです。ビネッター差し入れ口も前面にあります。

フロントフードを併用しますと、ビネッターに直接光線が当たらずに撮影画面のボカシを作画に適して演出ができます。フロントフードを本体フードへの取り付け方は、フロントフードの後部4ヵ所にあるガイドに、本体フード前面4ヵ所にあるピンを差し込んで、スライドさせれば接続されます。

★ ジャ腹レンズフードにフロントフードを併用する場合は、127mm以上のレンズをご使用下さい。

また、スケール板は使用出来ません。フード効果はファインダーで確認するか、ポラロイドでのテスト撮影をおすすめします。

ズームレンズを使用する場合

(写真 4 5)

1. ズーム用取り付けリング(別売)とフード回転止め(リングに付属)が必要です。
2. ズームレンズ用、レンズ架台も必ず併用して下さい。

ズーム用取り付けリングのフードへの取り付け方は、一般用レンズ用のリングと同じです。但し、リングの一部が回転式構造になっていますからフードに取りつけたときリング固定ネジをきつく締めつ

けないで下さい。リングが回転しません。また、ズームレンズの距離リングの回転もスムーズに出来なくなります。(フード固定ネジは、ゆるく締めても外れないようになっています。特にご注意ください。)

付属のフード回転止め金具は写真の様に取り付けます。(レンズ架台は、架台に添付している扱い書をごらん下さい。撮影の時は、レンズの焦点距離をズーム用スケールで確認して下さい。)

● フード回転止め金具のバネが緩くなったら、適度に曲げて常にバネの効く状態に保ってお使い下さい。

● ズーム用架台は、RB、RZそれぞれ専用品で共用は出来ません。

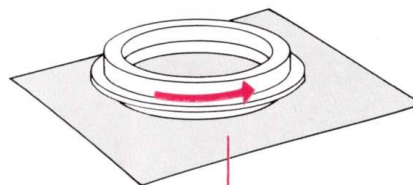
● ラバーシート(本体に付属)は、取り付けリングとレンズ用フィルターとが外れないとき、図のように滑り止めにして利用すると、簡単に外すことができます。

ご注意

★ ジャ腹レンズフードに、無理な力を加えないで下さい。

★ レンズ用フィルター(丸型)は、2枚重ね使用はしないで下さい。

★ ズームレンズに、PL フィルターは使用できません。



ラバーシート
(フィルター取り外し用)
Rubber sheet
(for detaching the filter)



For Mamiya and Bronica medium format cameras and accessories go to : www.ianbphoto.com



仕様外観は品質向上のために予告なく変更する場合があります。
Specifications and appearance are subject to change without notice.
Änderungen im Sinne des technischen Fortschritts vorbehalten.
Ces caractéristiques sont susceptibles d'être modifiées sans préavis

Printed in Japan
Imprimé au Japon